

MANIFOLD Y BASES HIDRÁULICOS

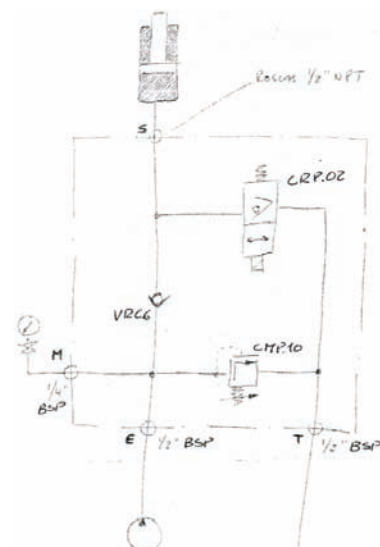
INDICE

Bases para Minicentrales	Página
Bases Distanciadores	3
Bases Simples	4
Bases Múltiples	5
 Manifold y Bases CETOP 3	
Tapas y Bases Modulares	6
Bases Simples	7
Bases Múltiples	8 - 9 - 10
 Manifold y Bases CETOP 5	
Tapas y Bases Modulares	11
Bases Simples	12 - 13
Bases Múltiples	14 - 15 - 16
 Tapas y Bases Simples CETOP 7	17
 Tapas y Bases Simples CETOP 8	18

Comentario:

Manifolds en acero, consultar.

A pedido, diseñamos y construimos Manifolds especiales, de acuerdo a las especificaciones del cliente, con solo enviar un esquema del circuito hidráulico, como el mostrado.



BD.TP3.

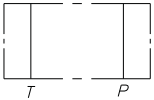
Configuración
A Aron
OS Oil System
MH Hydrapp

Longitud (L)
 (*) **20** 20 mm
40 40 mm

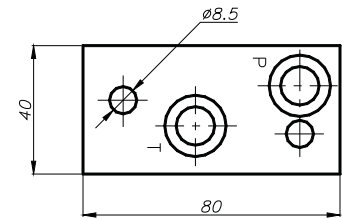
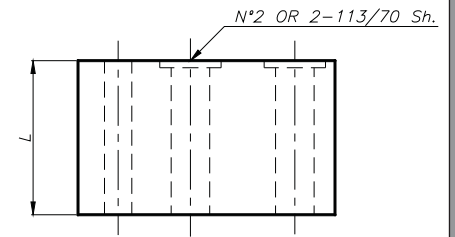
Minicentral Unidad de Potencia.

Base Distanciador

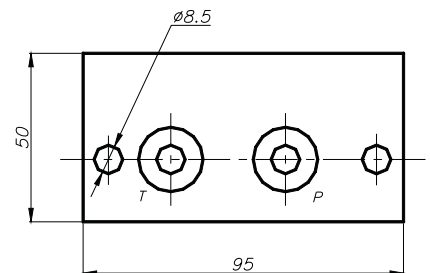
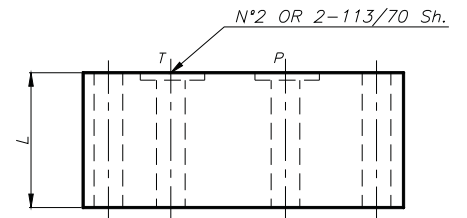
(*) Configuración Aron Longitud (L): **48** 48mm
78 78mm



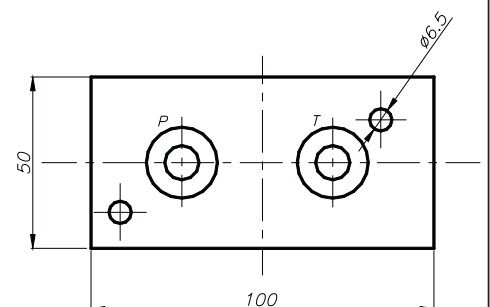
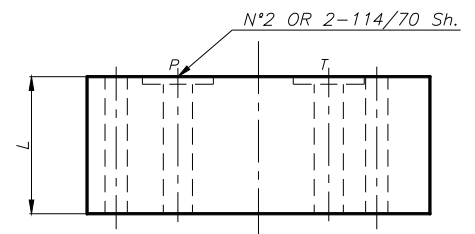
BD.TP3.□.A



BD.TP3.□.OS



BD.TP3.□.MH



Base Simple para Minicentral CETOP3



BS.TP3.

Roscas Conex.

- B 3/8"-19 BSP
- U 9/16"-18 UNF
- N 3/8"-18 NPT

Configuración

- A Aron
- OS Oil System
- MH Hydrapp

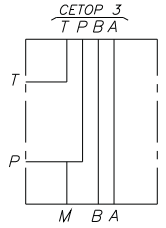
Rosca Conexión M :

1/4"-19 BSP

- 12 Conexión Posterior
- 14 Conexión Lateral

Minicentral Unidad de Potencia.

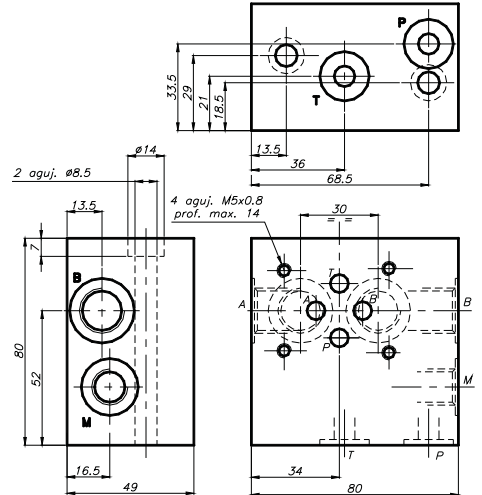
Base Simple



BS.TP3. .A.

Sellos:

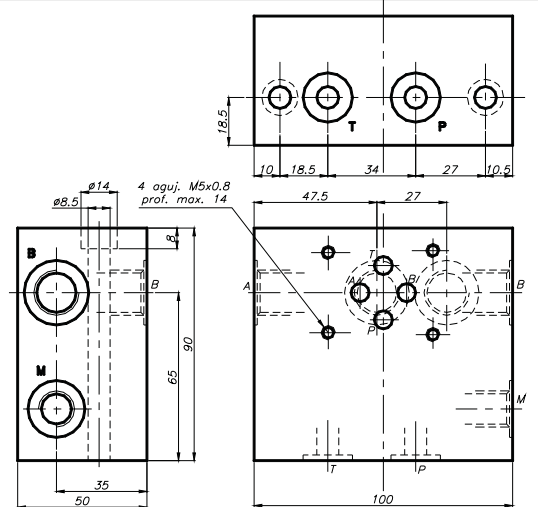
Cant. 2: O-ring 2-113/70 Sh.



BS.TP3. .OS.

Sellos:

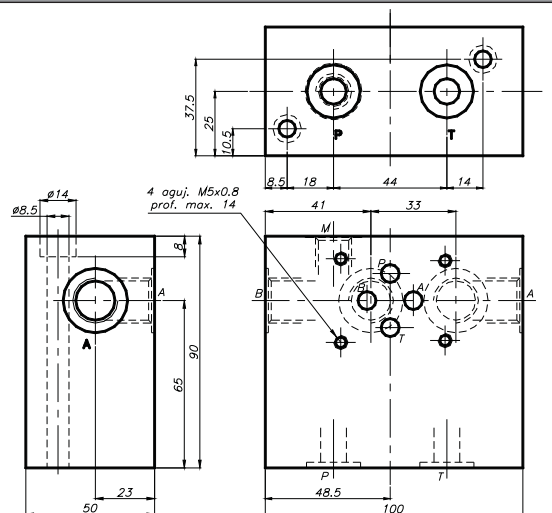
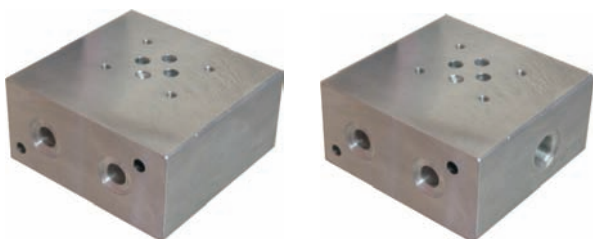
Cant. 2: O-ring 2-113/70 Sh.



BS.TP3. .MH.

Sellos:

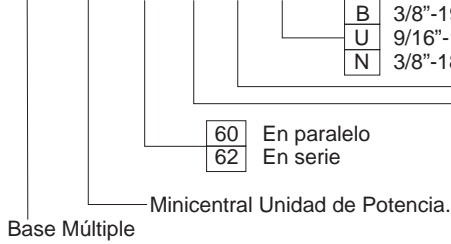
Cant. 2: O-ring 2-114/70 Sh.



Base Múltiple para Minicentral CETOP3



BM.TP3.



Roscas Conex.

- B 3/8"-19 BSP
- U 9/16"-18 UNF
- N 3/8"-18 NPT

Configuración

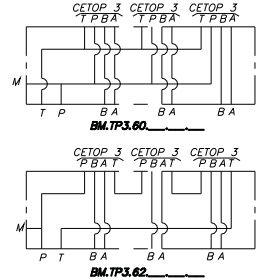
- A Aron
- OS Oil System
- MH Hydrapp

- 60 En paralelo
- 62 En serie

- 2 Cantidad de direccionales
- 3 CETOP3
- 4
- 5

Rosca Conexión M :
1/4"-19 BSP

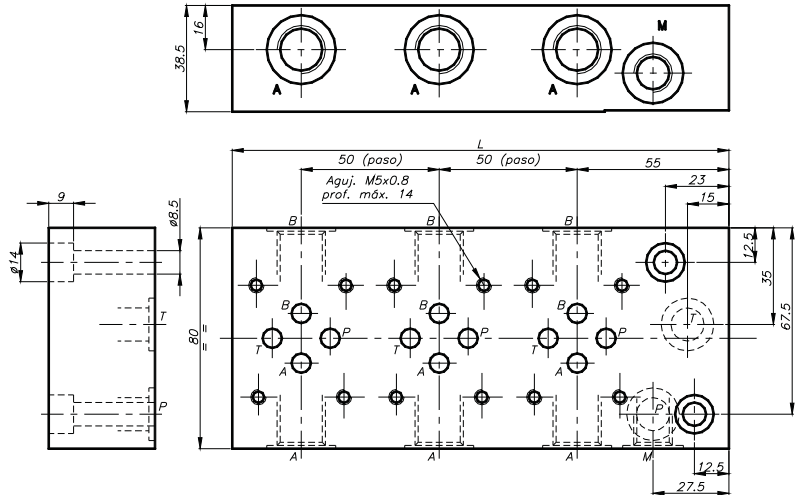
Código	L(mm)
BM.TP3..2.	130
BM.TP3..3.	180
BM.TP3..4.	230
BM.TP3..5.	280



BM.TP3.□.□.A.□

Sellos:

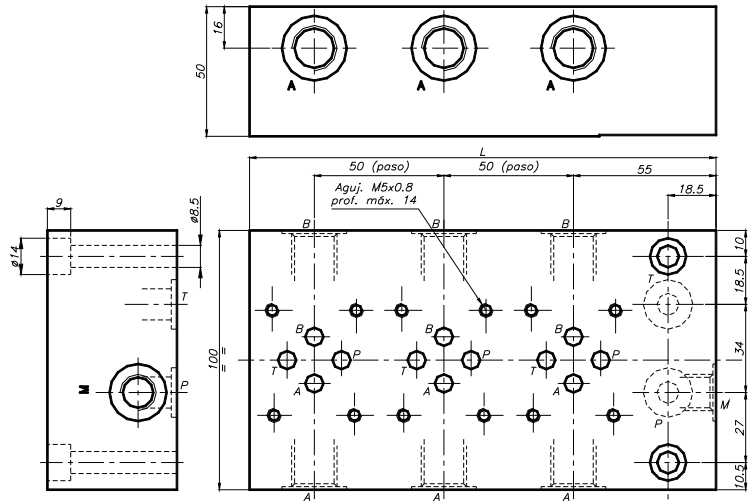
Cant. 2: O-ring 2-113/70 Sh.



BM.TP3.□.□.OS.□

Sellos:

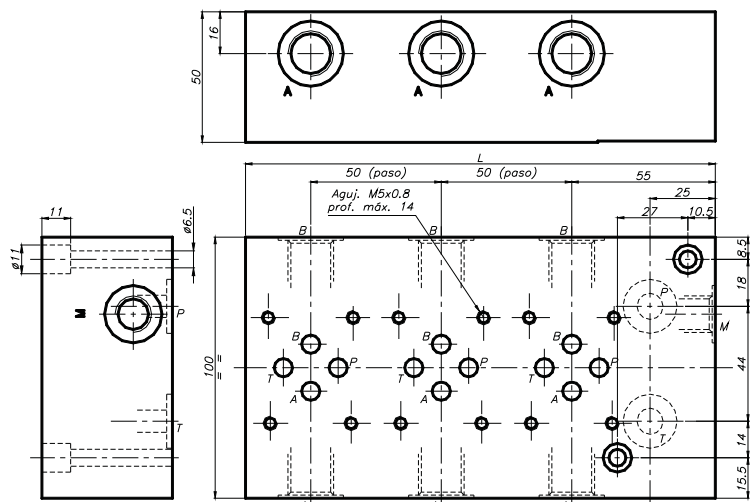
Cant. 2: O-ring 2-113/70 Sh.



BM.TP3.□.□.MH.□

Sellos:

Cant. 2: O-ring 2-114/70 Sh.



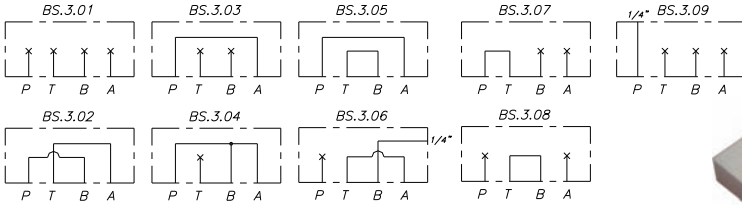
BS.3.

01	02	03
04	05	06
07	08	09

Comunicación Interna.

Configuración CETOP3.

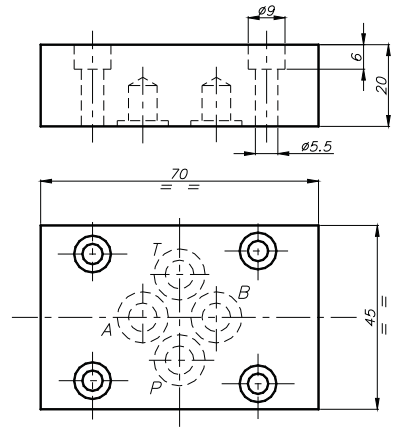
Base Simple Tapa de Cierre.



Tapa de Cierre y/o derivaciones internas CETOP3.

Sellos:

Cant. 4: O-ring 2-012/90 Sh.



AM.3.VM.

A	Cavidad CMP.10 (Aron)
P	C10-2 / SDC10-2
S	T10-A
Z	SP-Card M-5 (Athos)

Con Válvula Limitadora.

Configuración CETOP3.

Base Modular.

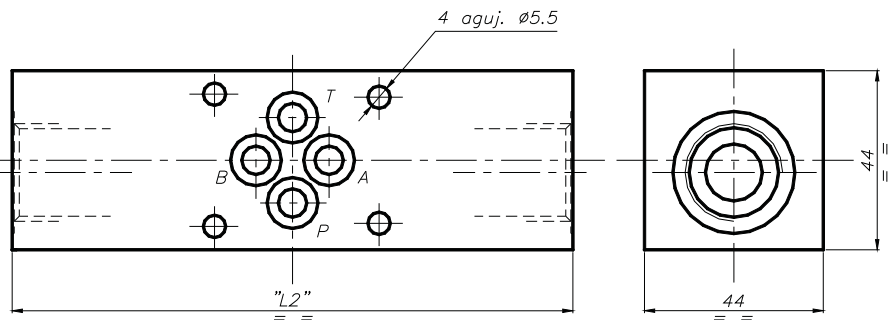
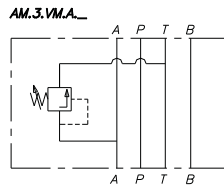
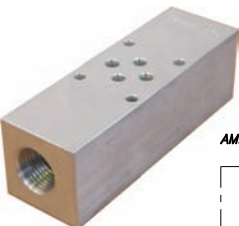
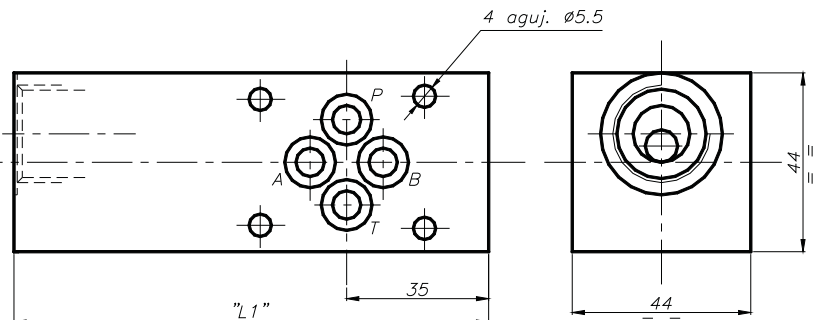
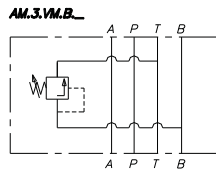
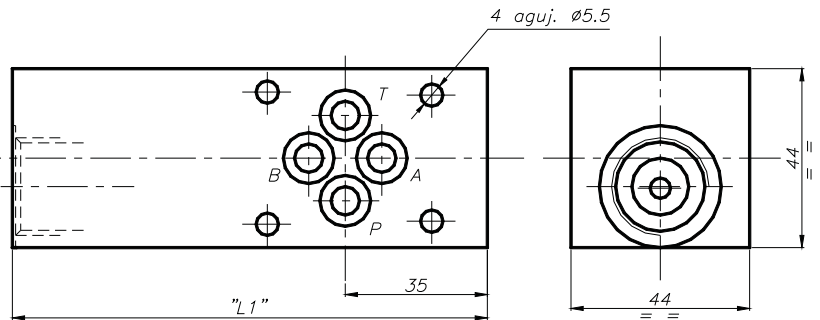
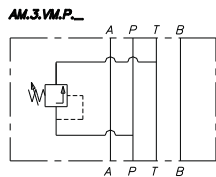
P	Vías de Control
B	
A	
AB	

Base Modular con control de presión CETOP3.

Sellos:

Cant. 4: O-ring 2-012/90 Sh.

Código	L1(mm)	L2(mm)
AM.3.VM._A	117	138
AM.3.VM._P	100	125
AM.3.VM._S	100	125
AM.3.VM._Z	100	125



BS.3.

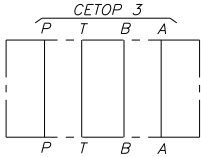
Roscas Conex.

- B 3/8"-19 BSP
- U 9/16"-18 UNF
- N 3/8"-18 NPT

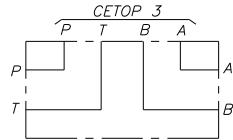
- 12 Conexión Posterior
- 14 Conexión Lateral

Configuración CETOP3.

Base Simple.



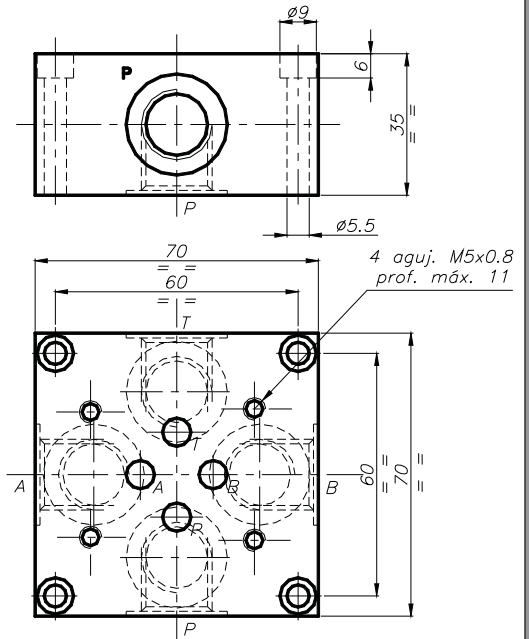
BS.3.12._



BS.3.14._



Base Simple CETOP3 con conexiones posteriores ó laterales.



BS.3.

Roscas Conex.

- B 3/8"-19 BSP
- U 9/16"-18 UNF
- N 3/8"-18 NPT

Cavidad

- A CMP.10 (Arón)
- P C10-2 / SDC10-2
- S T10-A
- Z SP-Card M-5 (Athos)

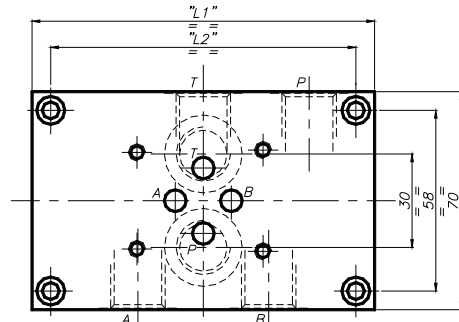
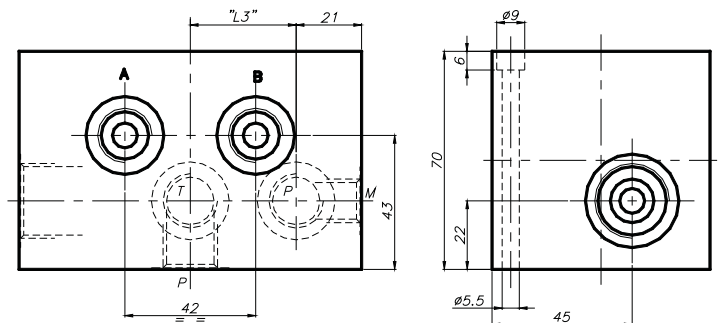
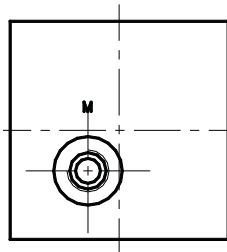
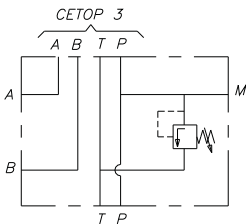
- 23 Conexión "P"- "T" Posterior; "A"- "B" Lateral
- 24 Conexión "P"- "T"- "A"- "B" Lateral

Configuración CETOP3.

Base Simple.

Base Simple CETOP3 con control de presión y conexiones posteriores ó laterales.

Código	L1(mm)	L2(mm)	L3(mm)
BS.3._A._	110	98	34
BS.3._P._	100	88	32
BS.3._S._	100	88	32
BS.3._Z._	110	98	34



Base Múltiple CETOP3



BM.3.

Roscas Conex.	
B	P-T: 1/2"-14 BSP
U	P-T: 7/8"-14 UNF
N	P-T: 1/2"-14 NPT
	A-B: 3/8"-19 BSP
	A-B: 3/4"-16 UNF
	A-B: 3/8"-18 NPT

Paralelo	Serie	Conex. Posteriores
40	42	Conex. Posteriores
60	62	Conex. Laterales
80	82	Conex. Lat. Opuesta

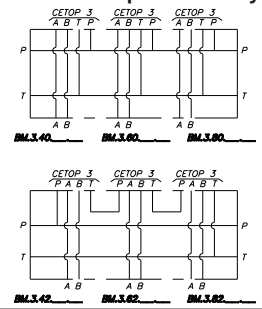
Cantidad de direccionales CETOP3
2 5
3 6
4 7
8

Configuración CETOP3

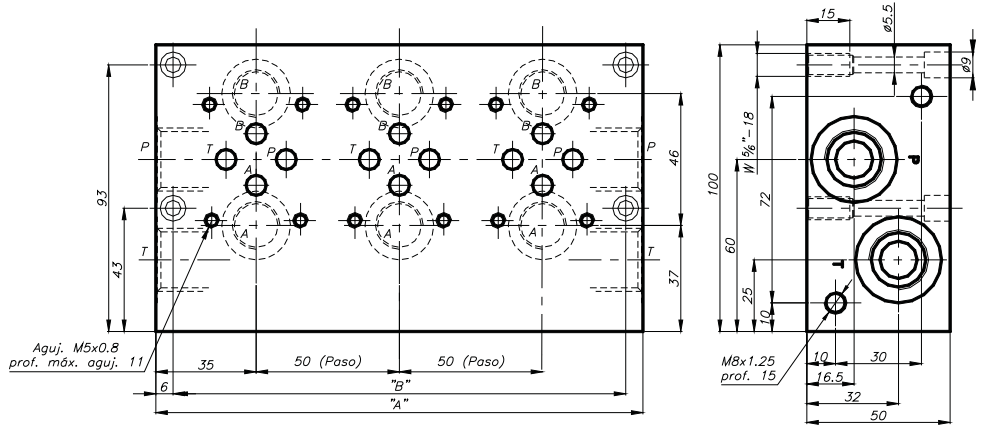
Base Múltiple

Base Múltiple CETOP3 con conexiones posteriores y laterales.

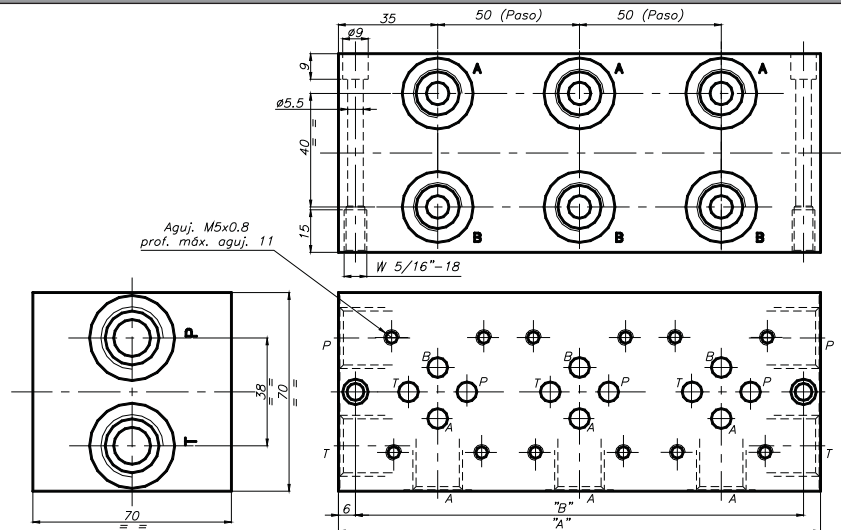
Código	A(mm)	B(mm)
BM.3...2...	120	108
BM.3...3...	170	158
BM.3...4...	220	208
BM.3...5...	270	258
BM.3...6...	320	308
BM.3...7...	370	358
BM.3...8...	420	408



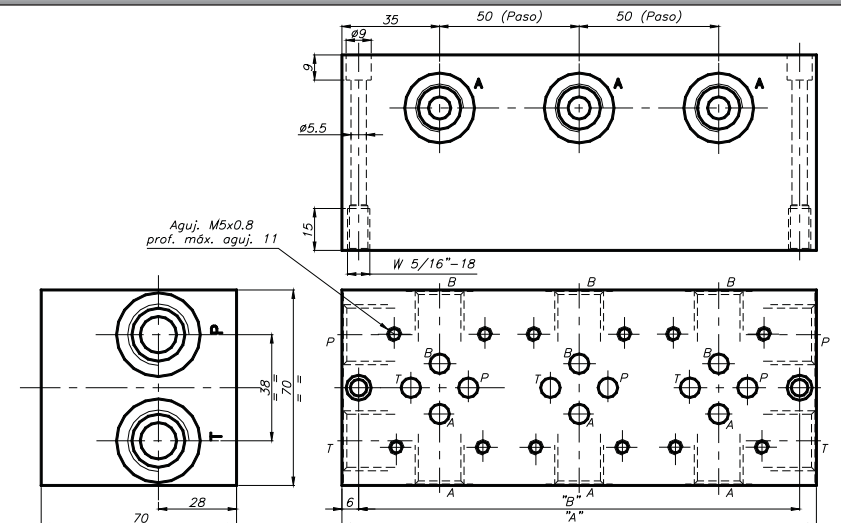
BM.3.40.
BM.3.42.



BM.3.60.
BM.3.62.



BM.3.80.
BM.3.82.



Base Múltiple CETOP3



BM.3.

Roscas Conex.		A-B:
B	P-T: 1/2"-14 BSP	3/8"-19 BSP
U	P-T: 7/8"-14 UNF	3/4"-16 UNF
N	P-T: 1/2"-14 NPT	3/8"-18 NPT

2 3 4 5 6 7 8 Cant. de CETOP3

Paralelo	Serie	
50	52	Conex. Posteriores
70	72	Conex. Laterales
90	92	Conex. Lat. Opuestas

Cavidad	
A	CMP10 (Aron)
P	C10-2 / SDC10-2
S	T10-A
Z	SP-Card M-5 (Athos)

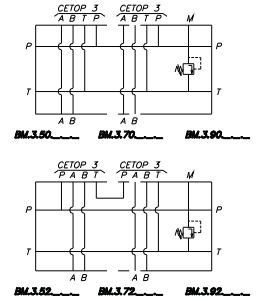
Base Múltiple

Configuración CETOP3

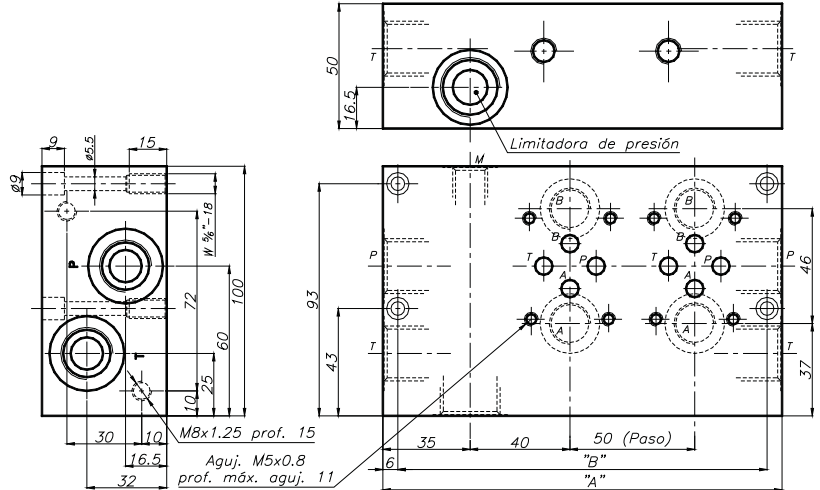
Base Múltiple CETOP3 con limitadora de presión y Conexiones posteriores ó laterales.

Rosca Conexión M :
1/4"-19 BSP

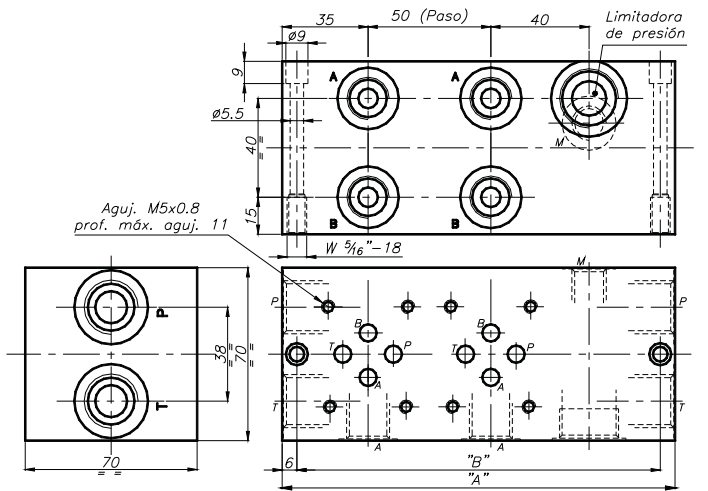
Código	A(mm)	B(mm)
BM.3..2	160	148
BM.3..3	210	198
BM.3..4	260	248
BM.3..5	310	298
BM.3..6	360	348
BM.3..7	410	398
BM.3..8	460	448



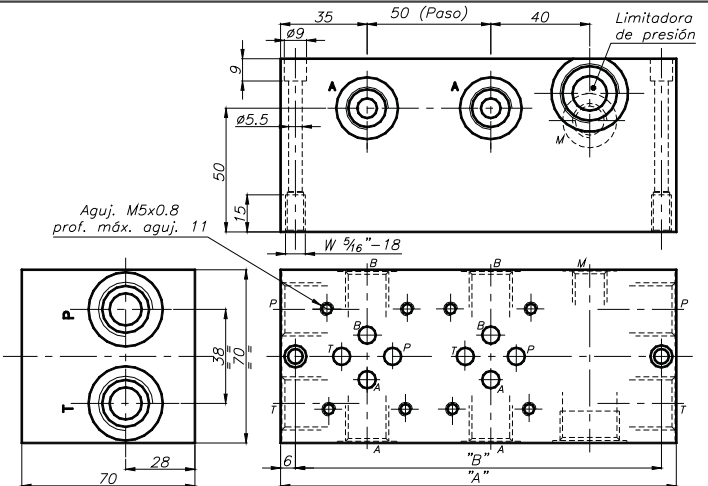
BM.3.50.
BM.3.52.



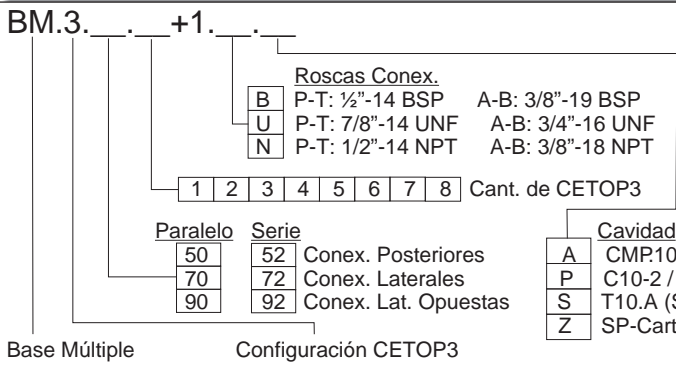
BM.3.70.
BM.3.72.



BM.3.90.
BM.3.92.



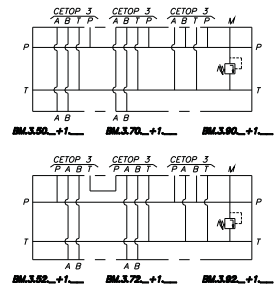
Base Múltiple CETOP3



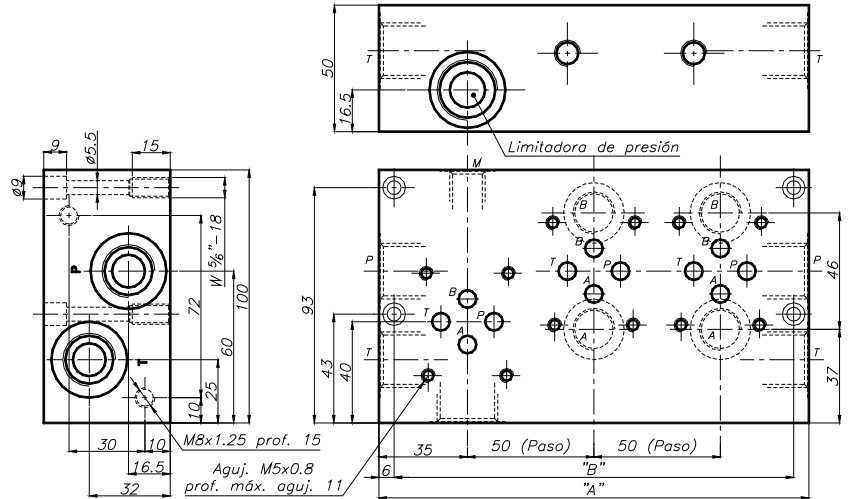
Base Múltiple CETOP3 con limitadora de presión y venteo CETOP3, con conexiones posteriores ó laterales.

Rosca Conexión M:
1/4"-19 BSP

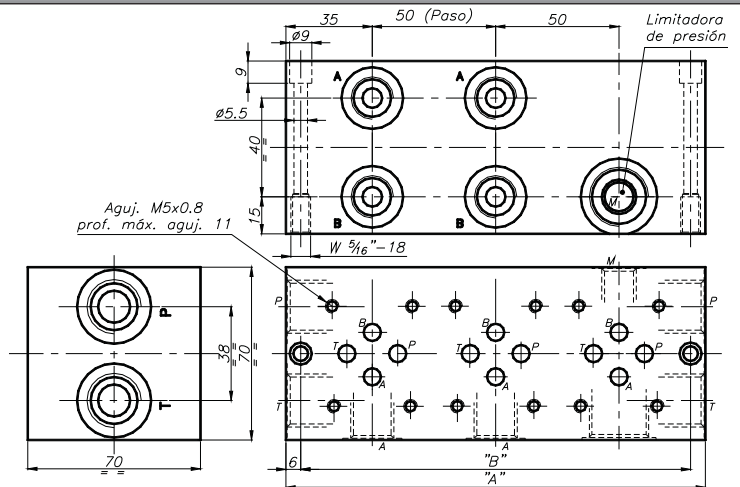
Código	A(mm)	B(mm)
BM.3._1+1._.	120	108
BM.3._2+1._.	170	158
BM.3._3+1._.	220	208
BM.3._4+1._.	270	258
BM.3._5+1._.	320	308
BM.3._6+1._.	370	358
BM.3._7+1._.	420	408
BM.3._8+1._.	470	458



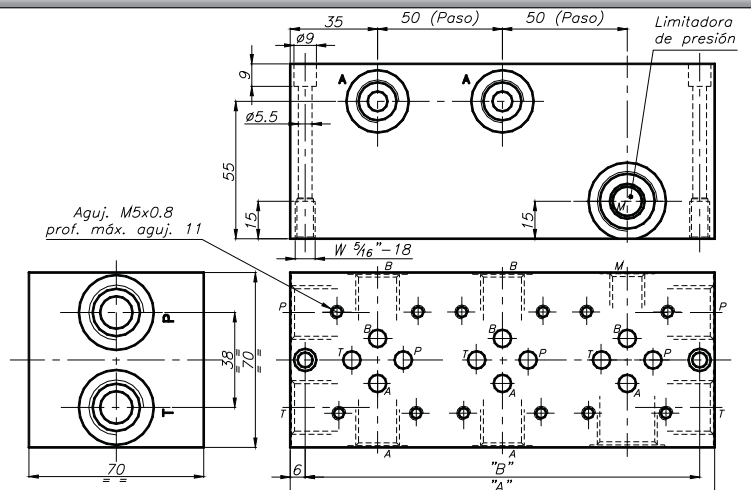
BM.3.50. +1.
 BM.3.52. +1.



BM.3.70. +1.
 BM.3.72. +1.



BM.3.90. +1.
 BM.3.92. +1.



BS.5.

01	02	03
04	05	06
07	08	09

Comunicación Interna.

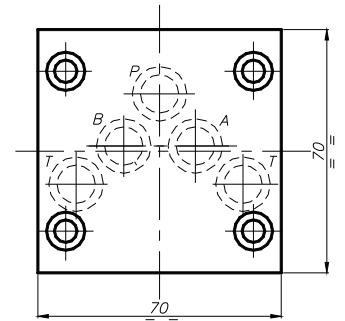
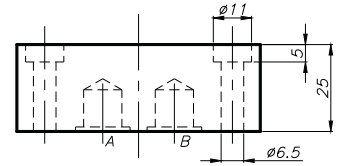
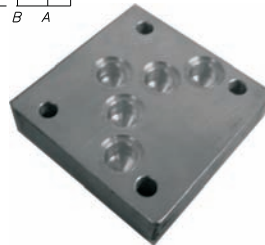
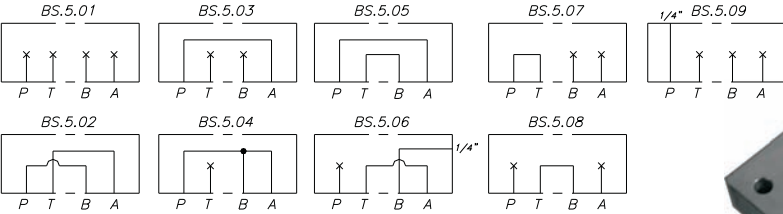
Configuración CETOP5.

Base Simple Tapa de Cierre.

Tapa de Cierre y/o derivaciones internas CETOP5.

Sellos:

Cant. 5: O-ring 2-014/90 Sh.



AM.5.VM.

Cavidad

A	CMP.30 (Aron)
P	C10-2 / SDC10-2
F	LPC.10 (Fimma)

Con Válvula Limitadora.

Configuración CETOP5.

Base Modular.

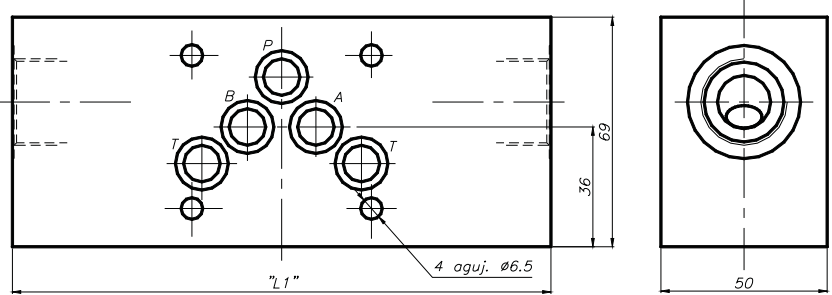
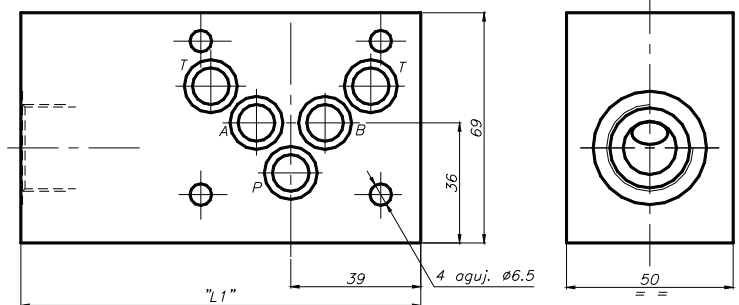
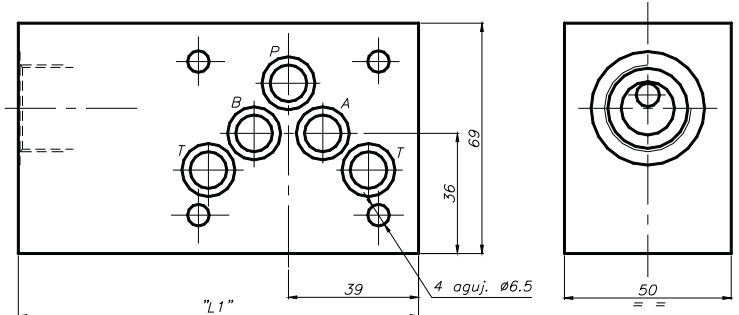
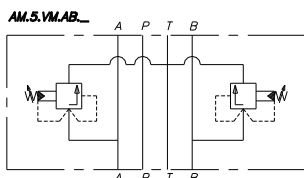
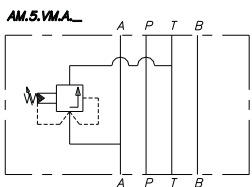
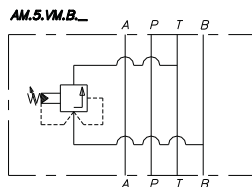
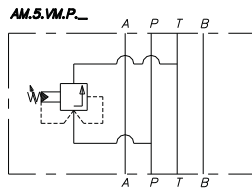
Base Modular con control de presión CETOP5.

Sellos:

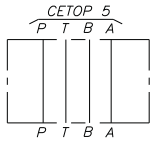
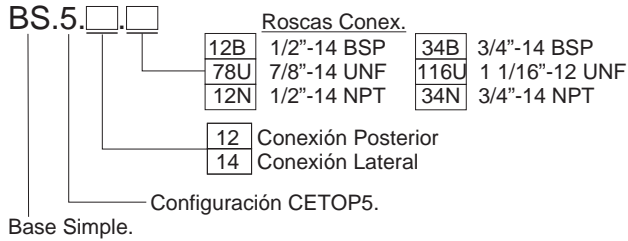
Cant. 5: O-ring 2-014/90 Sh.

P	Vías de Control
B	
A	
AB	

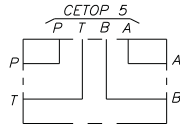
Código	L1(mm)	L2(mm)
AM.5.VM._.A	110	140
AM.5.VM._.P	100	120
AM.5.VM._.F	120	162



Base Simple CETOP5



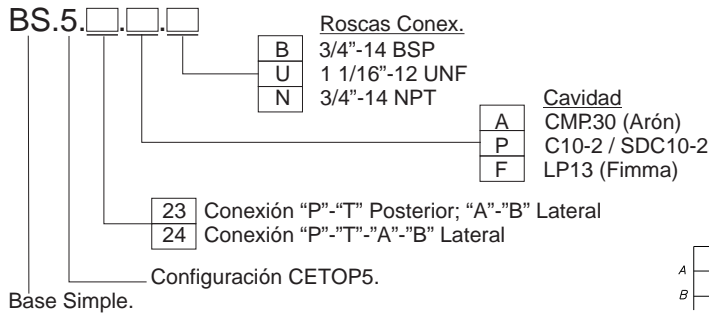
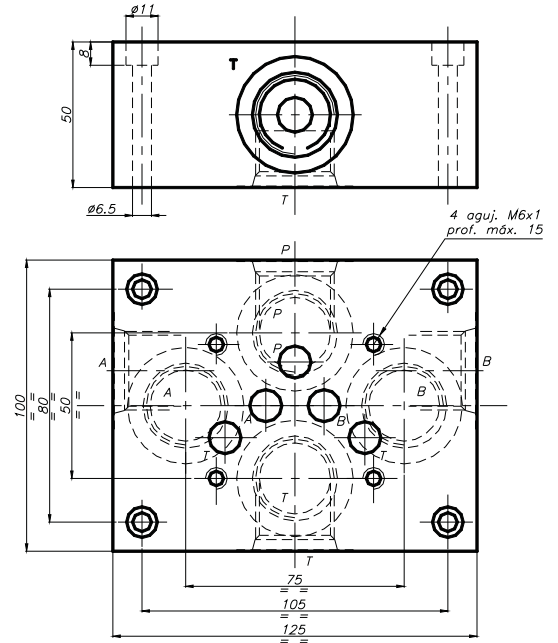
BS.5.12._



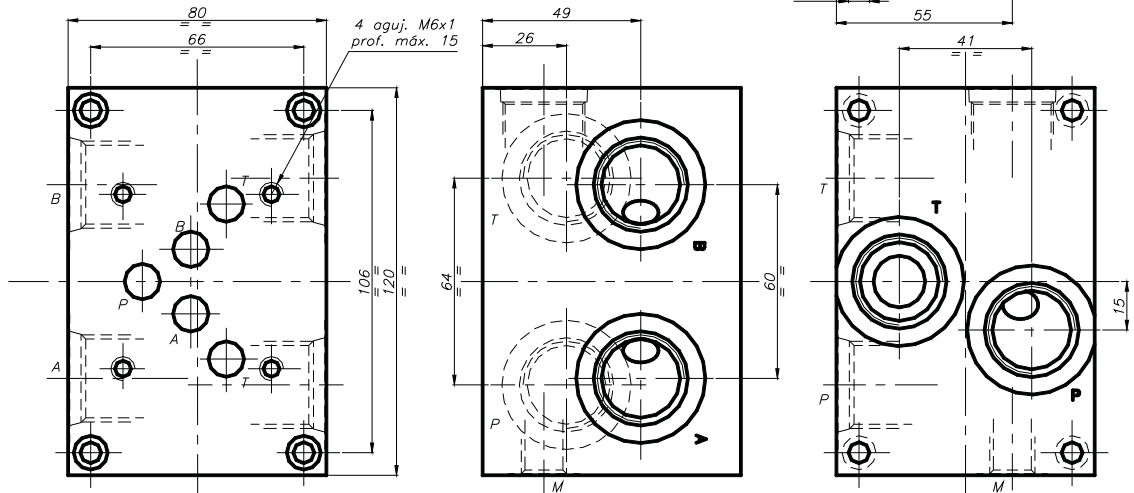
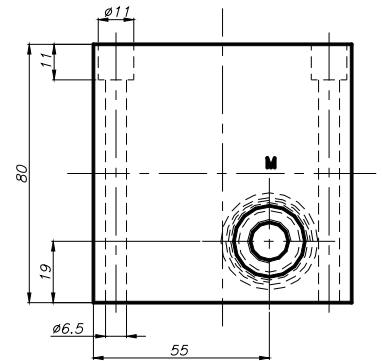
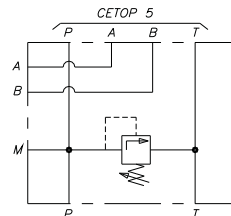
BS.5.14._



Base Simple CETOP5 con conexiones posteriores ó laterales.



Base Simple CETOP5 con control de presión y conexiones posteriores ó laterales.



Base Simple CETOP5



BS.5.□.□.□

Roscas Conex.

12B	1/2"-14 BSP	34B	3/4"-14 BSP
78U	7/8"-14 UNF	116U	1 1/16"-12 UNF
12N	1/2"-14 NPT	34N	3/4"-14 NPT

Válvulas

A	CMP10 (Arón)
P	C10-2 / SDC10-2
F	LPC.10 (Fimma)

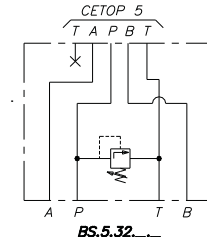
32 Conexión Posterior

34 Conexión Lateral

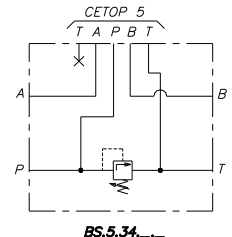
Configuración CETOP5.

Base Simple.

Base Simple CETOP5 con control de presión y conexiones posteriores ó laterales.



BS.5.32



BS.5.34

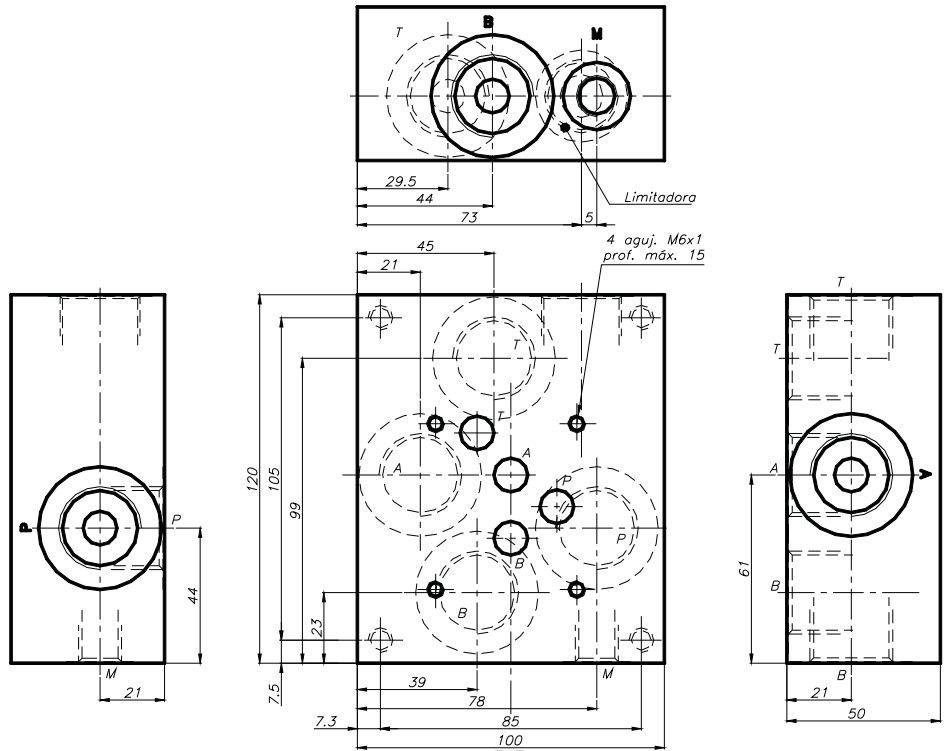
BS.5.□.□.□

Sujeción:

Disposición posterior para 5/16"-18 W

Rosca conexión M:

1/4"-19 BSP



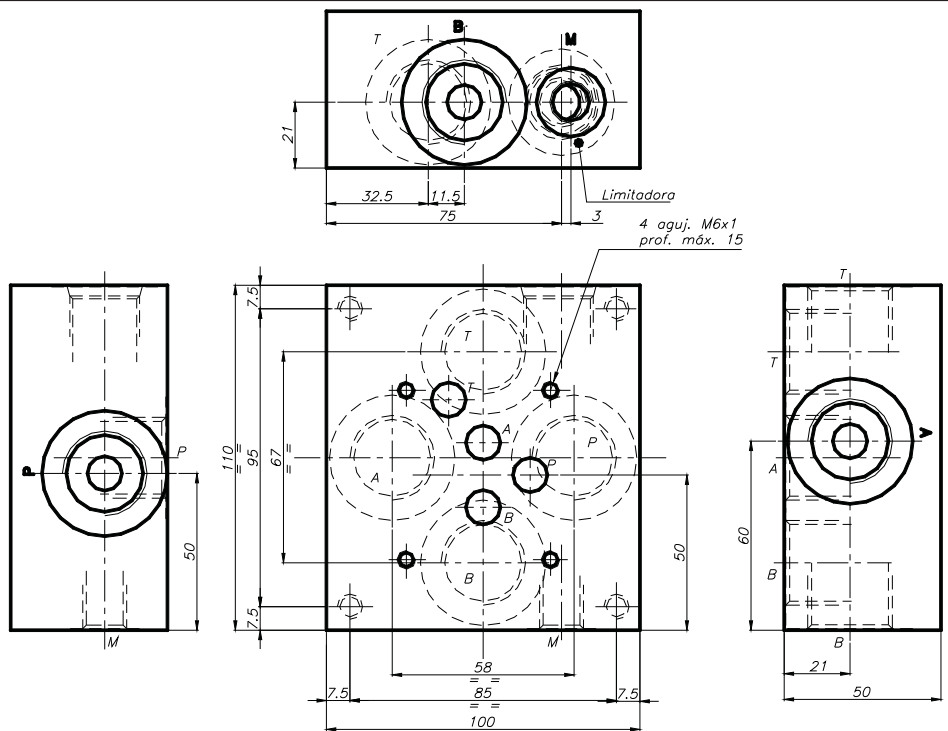
BS.5.□.P.□

Sujeción:

Disposición posterior para 5/16"-18 W

Rosca conexión M:

1/4"-19 BSP



Base Múltiple CETOP5



BM.5.

Roscas Conex.

B P-T: 3/4"-14 BSP;
U P-T: 1 1/16"-12 UNF
N P-T: 3/4"-14 NPT

A-B: 1/2"-14 BSP
A-B: 7/8"-14 UNF
A-B: 1/2"-14 NPT

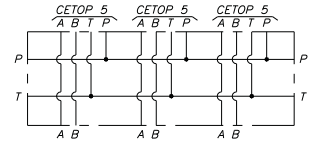
Base Múltiple CETOP5 con conexiones posteriores y laterales.

40 Conex. Posteriores
60 Conex. Laterales
80 Conex. Lat. Opuestas

2 5 Cantidad de
3 6 direccionales
4 7 CETOP5
8

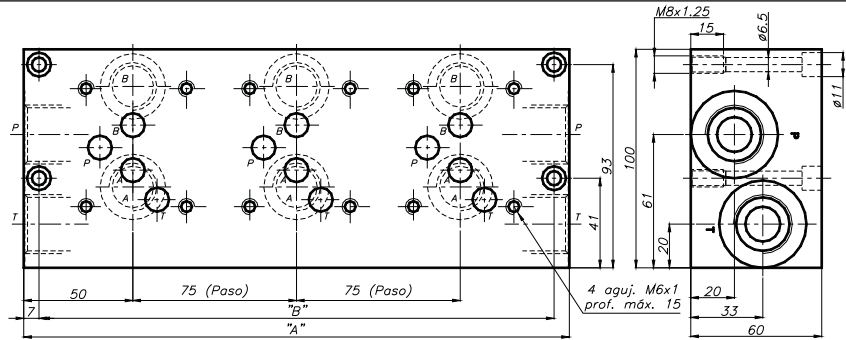
Configuración CETOP5

Base Múltiple



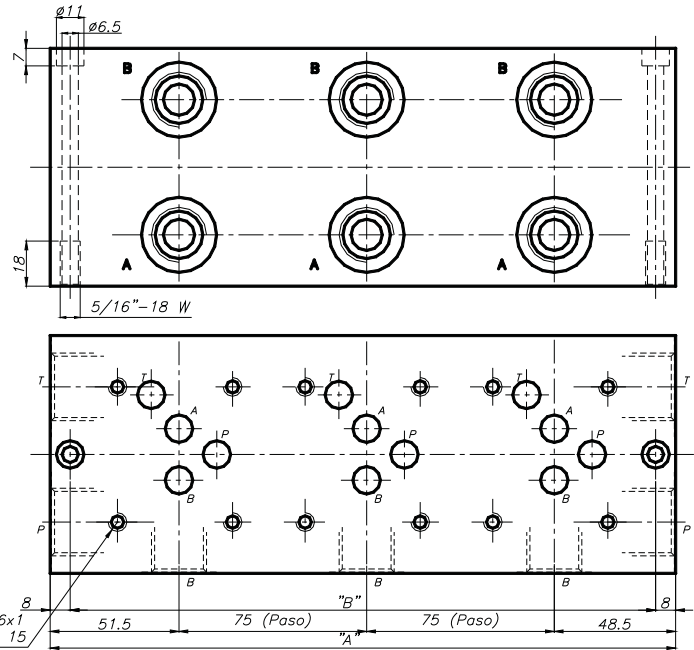
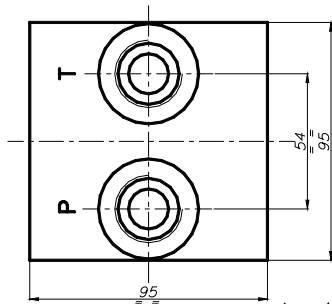
BM.5.40.

Código	A(mm)	B(mm)
BM.5.40.2.	175	161
BM.5.40.3.	250	236
BM.5.40.4.	325	311
BM.5.40.5.	400	386
BM.5.40.6.	475	461
BM.5.40.7.	550	536
BM.5.40.8.	625	611



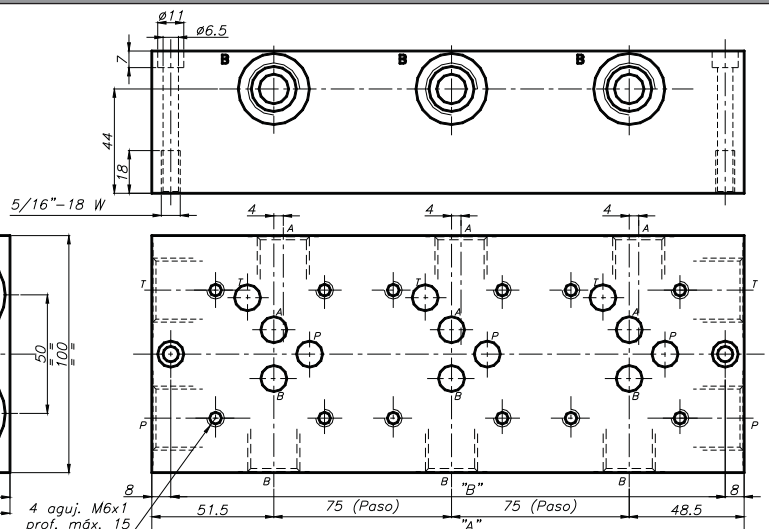
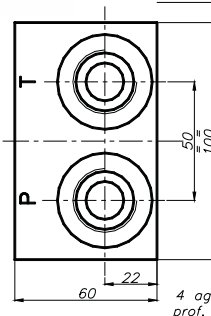
BM.5.60.

Código	A(mm)	B(mm)
BM.5.60.2.	175	159
BM.5.60.3.	250	234
BM.5.60.4.	325	309
BM.5.60.5.	400	384
BM.5.60.6.	475	459
BM.5.60.7.	550	534
BM.5.60.8.	625	609



BM.5.80.

Código	A(mm)	B(mm)
BM.5.80.2.	175	159
BM.5.80.3.	250	234
BM.5.80.4.	325	309
BM.5.80.5.	400	384
BM.5.80.6.	475	459
BM.5.80.7.	550	534
BM.5.80.8.	625	609



Base Múltiple CETOP5



BM.5.

Roscas Conex.
B P-T: 3/4"-14 BSP A-B: 1/2"-14 BSP
U P-T: 1 1/16"-12 UNF A-B: 7/8"-14 UNF
N P-T: 3/4"-14 NPT A-B: 1/2"-14 NPT

2 3 4 5 6 7 8 Cant. de CETOP5

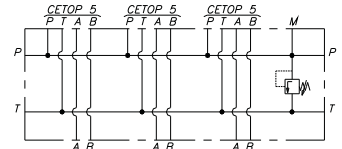
Cavidad
A CMP30 (Aron)
P C10-2 / SDC10-2
F LPC.10 (Fimma)

50 Conex. Posteriores
70 Conex. Laterales
90 Conex. Lat. Opuestas

Base Múltiple Configuración CETOP5

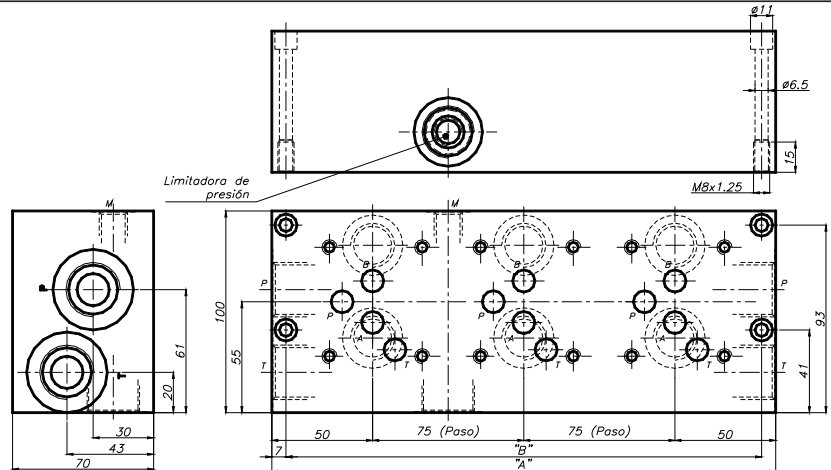
Base Múltiple CETOP5 con limitadora de presión y Conexiones posteriores ó laterales.

Rosca Conexión M :
 1/4"-19 BSP



BM.5.50.

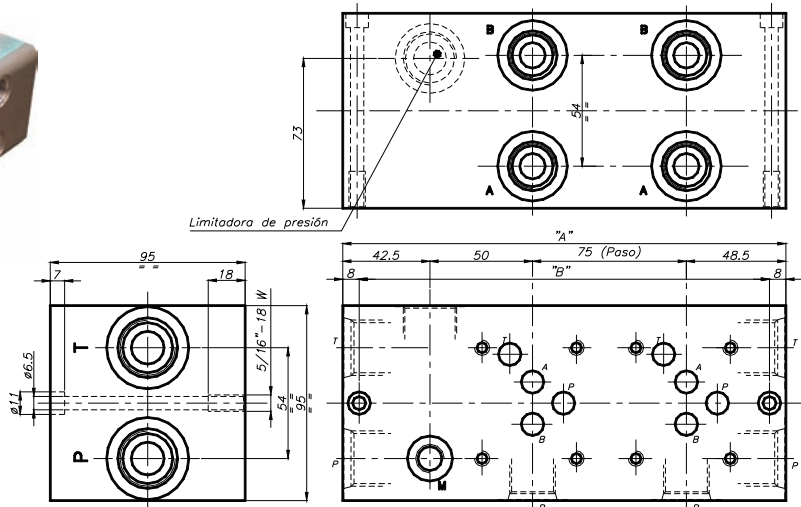
Código	A(mm)	B(mm)
BM.5.50.2.	175	161
BM.5.50.3.	250	236
BM.5.50.4.	325	311
BM.5.50.5.	400	386
BM.5.50.6.	475	461
BM.5.50.7.	550	536
BM.5.50.8.	625	611



BM.5.70.



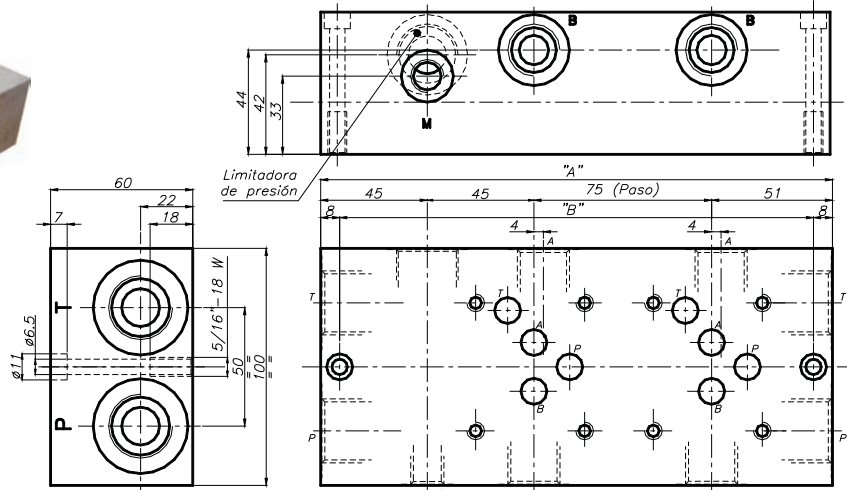
Código	A(mm)	B(mm)
BM.5.70.2.	216	200
BM.5.70.3.	291	275
BM.5.70.4.	366	350
BM.5.70.5.	441	425
BM.5.70.6.	516	500
BM.5.70.7.	591	575
BM.5.70.8.	666	650



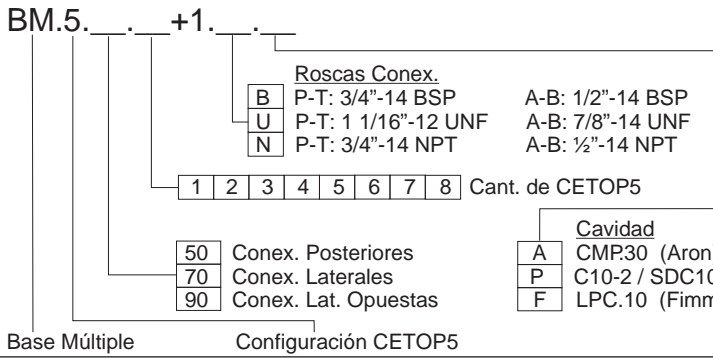
BM.5.90.



Código	A(mm)	B(mm)
BM.5.90.2.	216	200
BM.5.90.3.	291	275
BM.5.90.4.	366	350
BM.5.90.5.	441	425
BM.5.90.6.	516	500
BM.5.90.7.	591	575
BM.5.90.8.	666	650

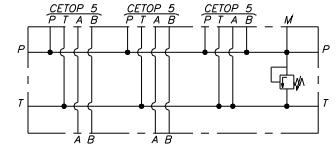


Base Múltiple CETOP5



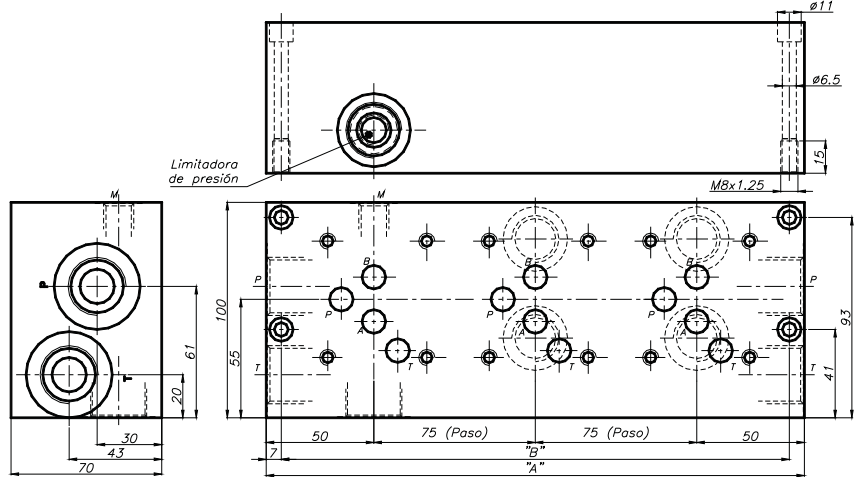
Base Múltiple CETOP5 con limitadora de presión y venteo CETOP5, con conexiones posteriores ó laterales.

Rosca Conexión M :
1/4"-19 BSP



BM.5.50. □+1. □. □

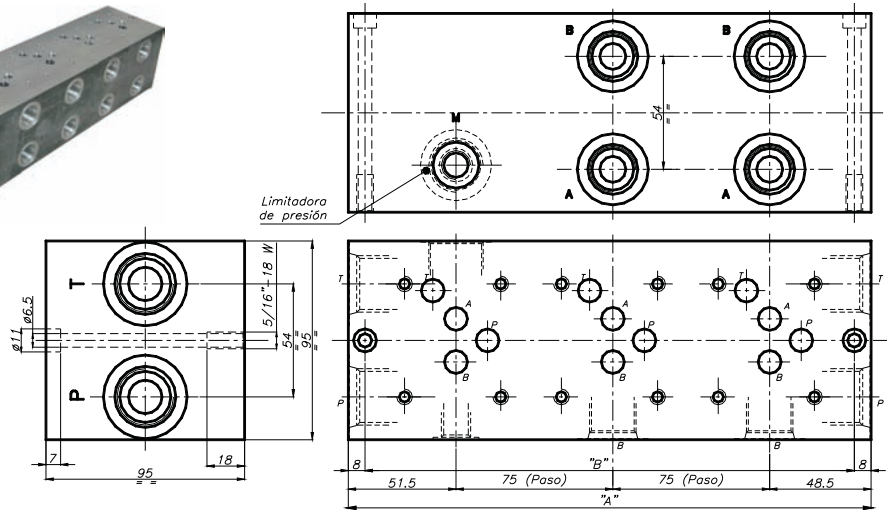
Código	A(mm)	B(mm)
BM.5.50.1+1. . .	175	161
BM.5.50.2+1. . .	250	236
BM.5.50.3+1. . .	325	311
BM.5.50.4+1. . .	400	386
BM.5.50.5+1. . .	475	461
BM.5.50.6+1. . .	550	536
BM.5.50.7+1. . .	625	611
BM.5.50.8+1. . .	700	686



BM.5.70. □+1. □. □

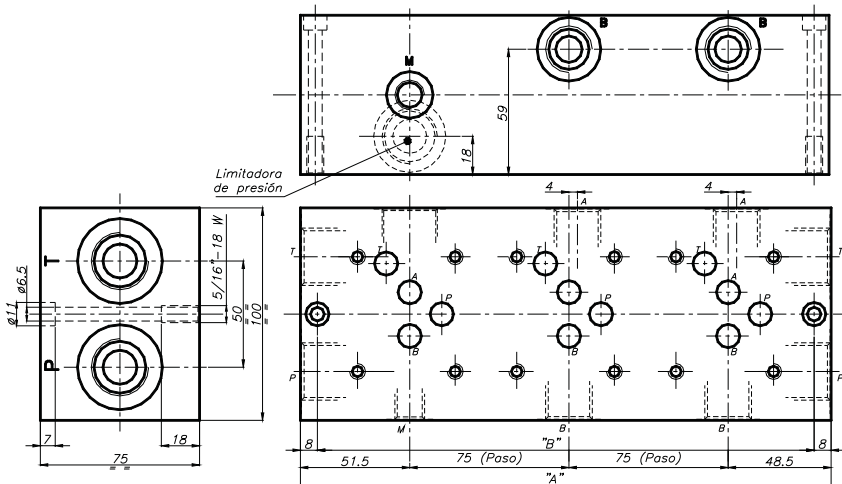


Código	A(mm)	B(mm)
BM.5.70.1+1. . .	175	159
BM.5.70.2+1. . .	250	234
BM.5.70.3+1. . .	325	309
BM.5.70.4+1. . .	400	384
BM.5.70.5+1. . .	475	459
BM.5.70.6+1. . .	550	534
BM.5.70.7+1. . .	625	609
BM.5.70.8+1. . .	700	684



BM.5.90. □+1. □. □

Código	A(mm)	B(mm)
BM.5.90.1+1. . .	175	159
BM.5.90.2+1. . .	250	234
BM.5.90.3+1. . .	325	309
BM.5.90.4+1. . .	400	384
BM.5.90.5+1. . .	475	459
BM.5.90.6+1. . .	550	534
BM.5.90.7+1. . .	625	609
BM.5.90.8+1. . .	700	684



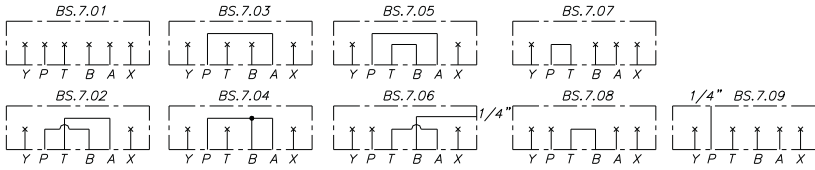
BS.7.

01	02	03
04	05	06
07	08	09

Comunicación Interna.

Configuración CETOP7.

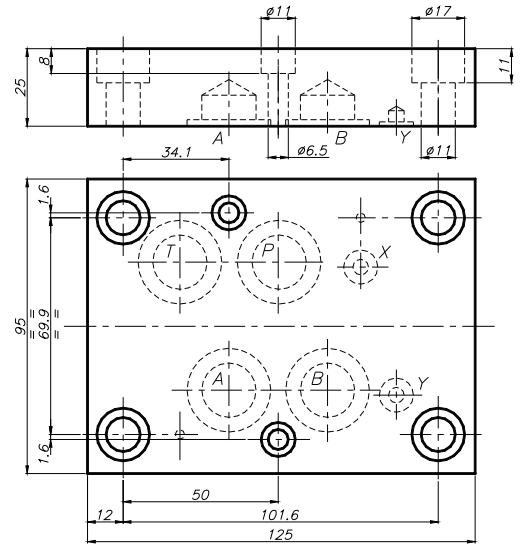
Base Simple Tapa de Cierre.



Tapa de Cierre y/o derivaciones internas CETOP7.

Sellos:

Cant. 4: O-ring 2-118
Cant. 2: O-ring 2-013



BSH.7.

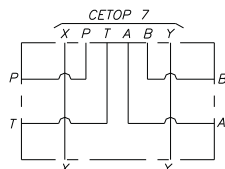
Roscas Conex.	
34B	R1: 3/4"-14 BSP R2: 1/4"-19 BSP
1B	R1: 1"-11 BSP R2: 1/4"-19 BSP
116U	R1: 1 1/16"-12 UNF R2: 9/16"-18 UNF
34N	R1: 3/4"-14 NPT R2: 1/4"-18 NPT
1N	R1: 1"-11 NPT R2: 1/4"-19 NPT

12	Conexión Posterior
14	Conexión Lateral

Configuración CETOP7.

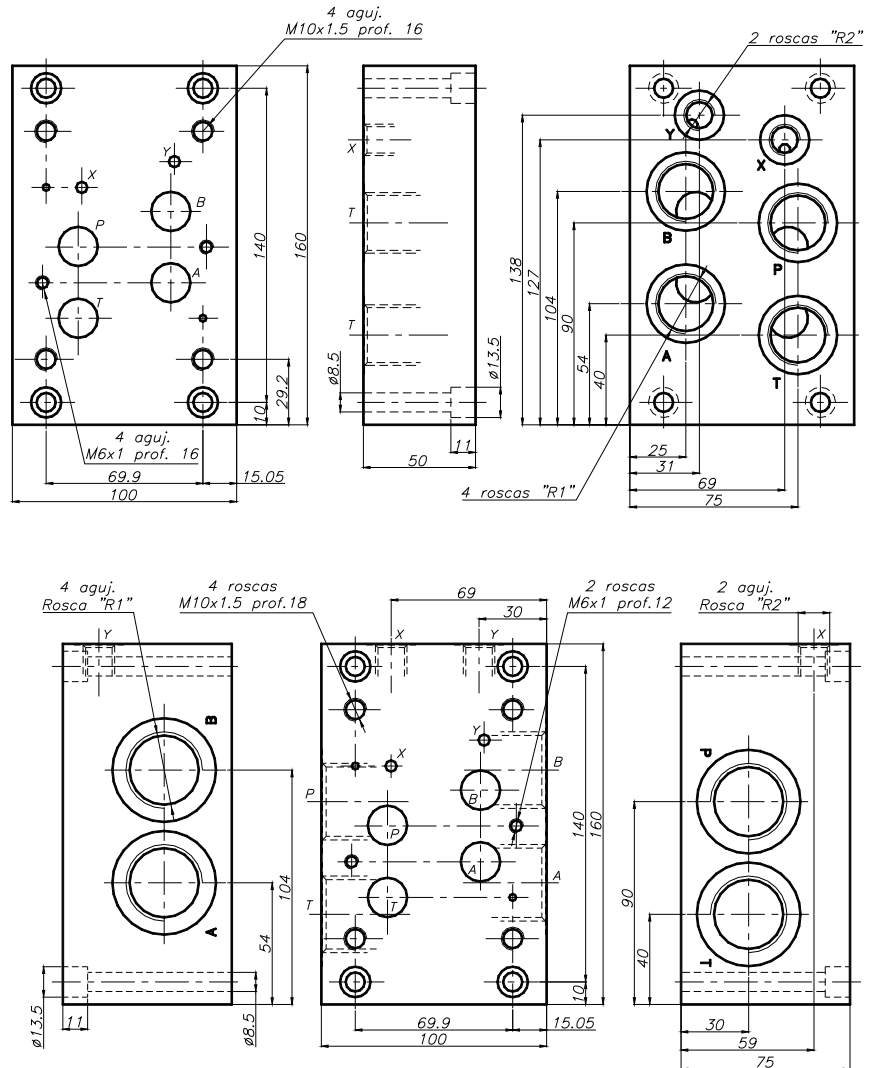
Con pilotaje y drenaje externo.

Base Simple.



Base Simple CETOP7 con conexiones posteriores ó laterales.

Accesorios:



Tapas y Bases Simples CETOP8



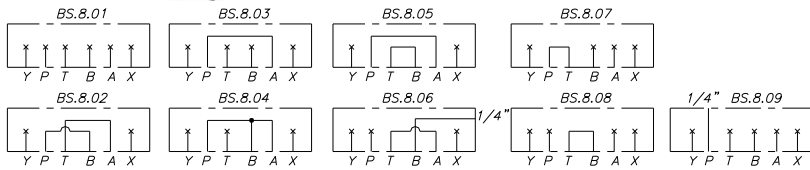
BS.8.

01	02	03
04	05	06
07	08	09

Comunicación Interna.

Configuración CETOP8.

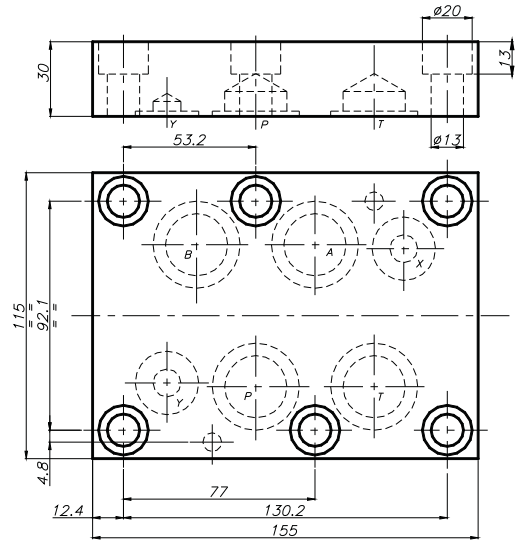
Base Simple Tapa de Cierre.



Tapa de Cierre y/o derivaciones internas CETOP8.

Sellos:

Cant. 4: O-ring 2-123
Cant. 2: O-ring 2-117



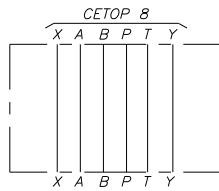
BSH.8.

Roscas Conex.	
1B	R1: 1"-11 BSP R2: 1/4"-19 BSP
114B	R1: 1 1/4"-11 BSP R2: 1/4"-19 BSP
156U	R1: 1 5/16"-12 UNF R2: 9/16"-18 UNF
1N	R1: 1"-11 NPT R2: 1/4"-18 NPT
114N	R1: 1 1/4"-11 NPT R2: 1/4"-19 NPT
12	Conexión Posterior
14	Conexión Lateral

Configuración CETOP8.

Con pilotaje y drenaje externo.

Base Simple.



Base Simple CETOP8 con conexiones posteriores ó laterales.

